


25x25x15 mm

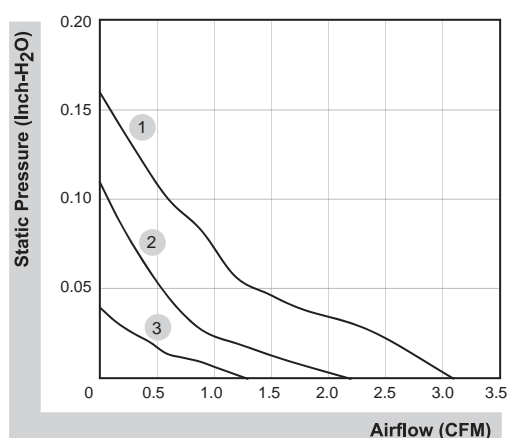
1.3~3.1 CFM



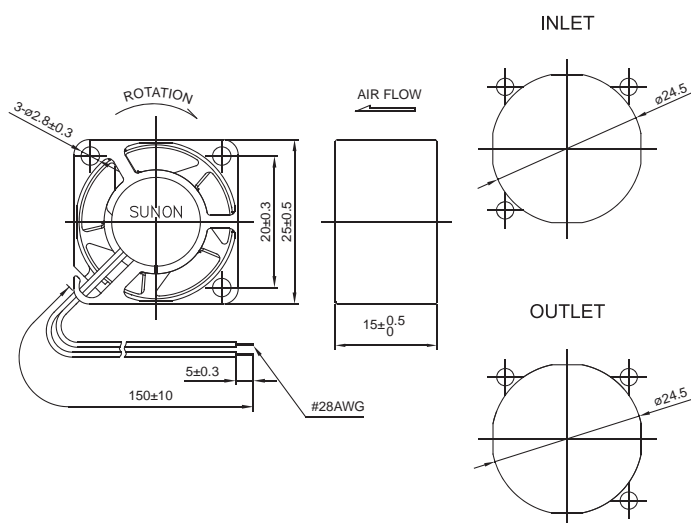
■ 产品规格

|  | 轴承 | 电压 | 电流 | 功率 | 转速 | 风量 | 风压 | 噪音 | 重量 | 曲线 |
|---|--------|-------|------|---------|-------|-------|-------------------------|---------|-----|----|
| | ● VAPO | (VDC) | (mA) | (WATTS) | (RPM) | (CFM) | (inch-H ₂ O) | (dB(A)) | (g) | |
| MF25150V1-1000C-A99 | ● | 5 | 85 | 0.43 | 10000 | 3.1 | 0.16 | 20.0 | 9.4 | 1 |
| MF25150V2-1000C-A99 | ● | 5 | 46 | 0.23 | 6800 | 2.2 | 0.11 | 11.3 | 9.4 | 2 |
| MF25150V3-1000C-A99 | ● | 5 | 35 | 0.18 | 5300 | 1.3 | 0.04 | 4.5 | 9.4 | 3 |

■ 风量 / 风压特性曲线



■ 产品外观尺寸(mm)



*以上产品如有客制化设计需求请与SUNON销售人员联络。

*以上规格如有变更恕不另行通知。最新产品信息请以SUNON网站(www.sunon.com)公告为主。