

50x50x10 mm

8.4~13.8 CFM

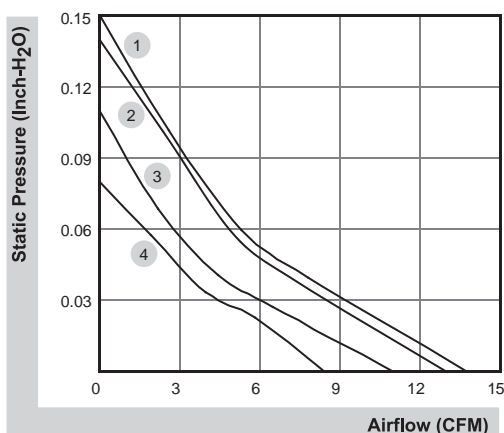


■ 产品规格

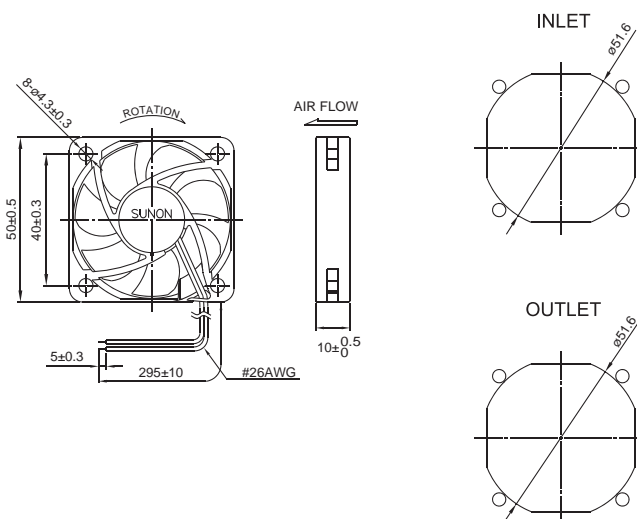
	轴承	电压	电流	功率	转速	风量	风压	噪音	重量	曲线
	● VAPO	(VDC)	(mA)	(WATTS)	(RPM)	(CFM)	(inch-H ₂ O)	(dB(A))	(g)	
MF50100V1-1000C-A99	●	5	155	0.78	5800	13.8	0.15	30.7	19.5	1
MF50100V2-1000C-A99	●	5	85	0.43	4800	11.0	0.11	25.6	19.5	3
MF50100V3-1000C-A99	●	5	75	0.38	4300	8.4	0.08	22.4	19.5	4
MF50101V1-1000C-A99	●	12	70	0.84	5800	13.8	0.15	30.7	19.5	1
MF50101V2-1000C-A99	●	12	50	0.60	4800	11.0	0.11	25.6	19.5	3
MF50101V3-1000C-A99	●	12	37	0.45	4300	8.4	0.08	22.4	19.5	4

型号	轴承	电压	电流	功率	转速	风量	风压	噪音	重量	曲线
	○ 2BALL Sleeve	(VDC)	(mA)	(WATTS)	(RPM)	(CFM)	(inch-H ₂ O)	(dB(A))	(g)	
EE50101S1-1000C-999	○	12	90	1.08	5700	13.0	0.14	30.7	19.5	2
EE50101S2-1000C-999	○	12	75	0.90	4700	11.0	0.11	25.6	19.5	3

■ 风量 / 风压特性曲线



■ 产品外观尺寸(mm)



*以上产品如有客制化设计需求请与SUNON销售人员联络。

*以上规格如有变更恕不另行通知。最新产品信息请以SUNON网站(www.sunon.com)公告为主。