


# 25x25x6 mm

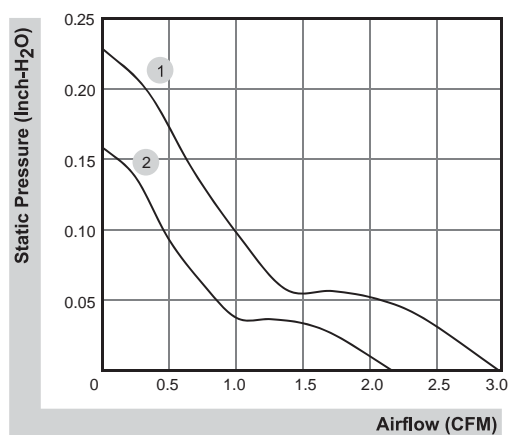
## 2.2~3.0 CFM



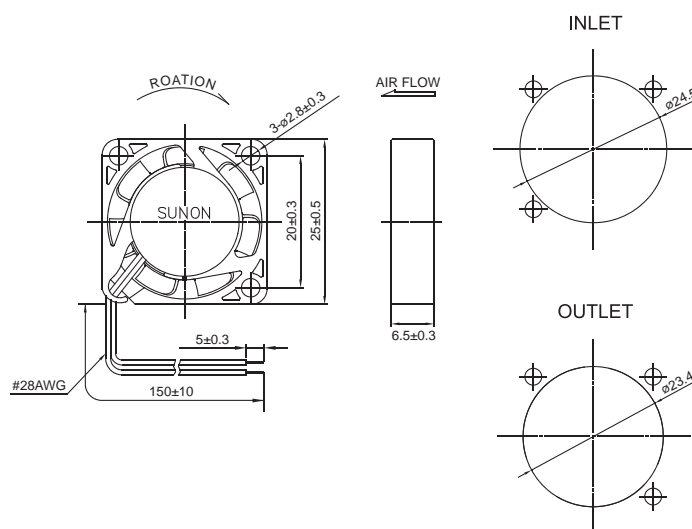
### ■ 产品规格

	轴承	电压	电流	功率	转速	风量	风压	噪音	重量	曲线
	● VAPO	(VDC)	(mA)	(WATTS)	(RPM)	(CFM)	(inch-H <sub>2</sub> O)	(dB(A))	(g)	
MF25060V1-1000C-A99	●	5	115	0.58	13000	3.0	0.23	24.8	5.0	1
MF25060V2-1000C-A99	●	5	75	0.38	10000	2.2	0.16	18.0	5.0	2

### ■ 风量 / 风压特性曲线



### ■ 产品外观尺寸(mm)



\*以上产品如有客制化设计需求请与SUNON销售人员联络。

\*以上规格如有变更恕不另行通知。最新产品信息请以SUNON网站(www.sunon.com)公告为主。